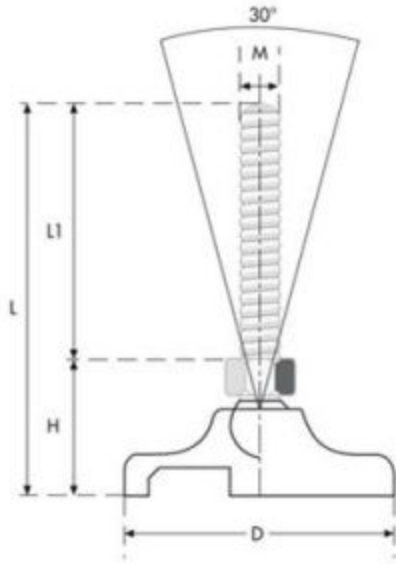


EMX SERİSİ

STAINLESS STEEL FEET WITH ARTICULATED BOLT
KOMPLE PASLANMAZ MAFSALLI AYAKLAR



- Paslanmaz çelik gövde ve mafsalı, cıvatalı ayaklar.
- Kauçuk ped ilavesi için ürün koduna "L" ekleyiniz.

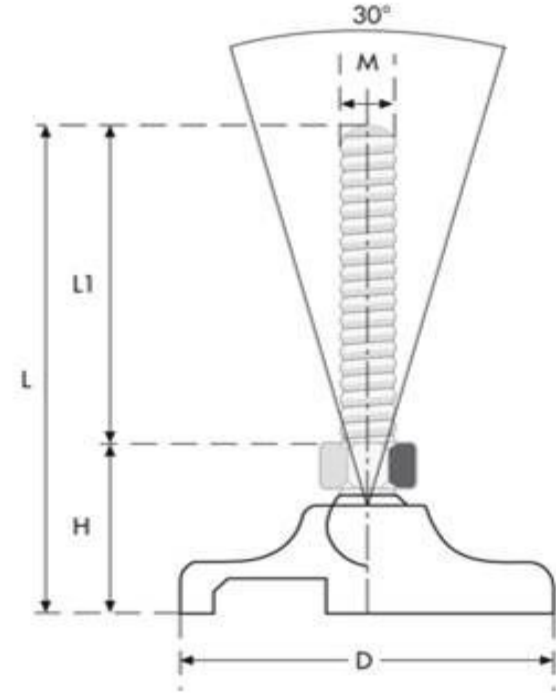
- Stainless steel base with articulated stainless steel bolt.
- Add "L" for anti-slip pad.

KOD Code	D (mm)	M	L (mm)	L1 (mm)	H (mm)	Taşıma kg / adet Load kg/pcs.
EMX 80 1660	80	M16x60	100	60	40	1.000
EMX 80 1611	80	M16x110	150	110	40	1.000
EMX 80 1615	80	M16x150	190	150	40	1.000
EMX 80 2011	80	M20x110	150	110	40	2.000
EMX 80 2015	80	M20x150	190	150	40	2.000

EPX SERİSİ

POLYAMIDE FEET

PASLANMAZ ÇİVATALI POLYAMİD AYAKLAR



- Polyamid tabanlı, mafsallı PASLANMAZ civatadır.
- Kaymayı önleyen kauçuk ped ilavesi için standart ürün koduna (L), somun ilavesi için (S) ekleyiniz.

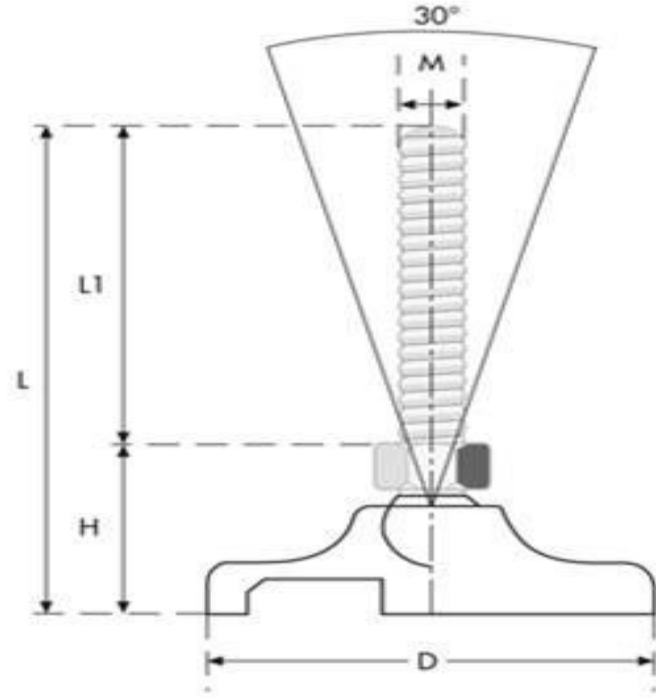
- Base in black polyamide material.
- Articulated STAINLESS STEEL Bolts.
- On request antislip pad in rubber is available with (L) on standard code.
- On request with stainless, steel nut too.

KOD Code	D (mm)	M	L (mm)	L1 (mm)	H (mm)	Taşıma kg / adet Load kg/pcs.
EPX40 0860	40	M8x60	60	90	30	400
EPX40 1060	40	M10x60	60	90	30	400
EPX40 1260	40	M12x60	60	90	30	400
EPX50 0860	50	M8x60	60	90	30	450
EPX50 1060	50	M10x60	60	90	30	450
EPX50 1260	50	M12x60	60	90	30	450
EPX80 0860	80	M8x60	60	90	30	500
EPX80 1060	80	M10x60	60	90	30	500
EPX80 1260	80	M12x60	60	90	30	500
EPX10 0860	100	M8x60	60	100	40	600
EPX10 1060	100	M10x60	60	100	40	600
EPX10 1260	100	M12x60	60	100	40	600

EPX SERİSİ

POLYAMIDE FEET

PASLANMAZ CİVATALI POLYAMİD AYAKLAR



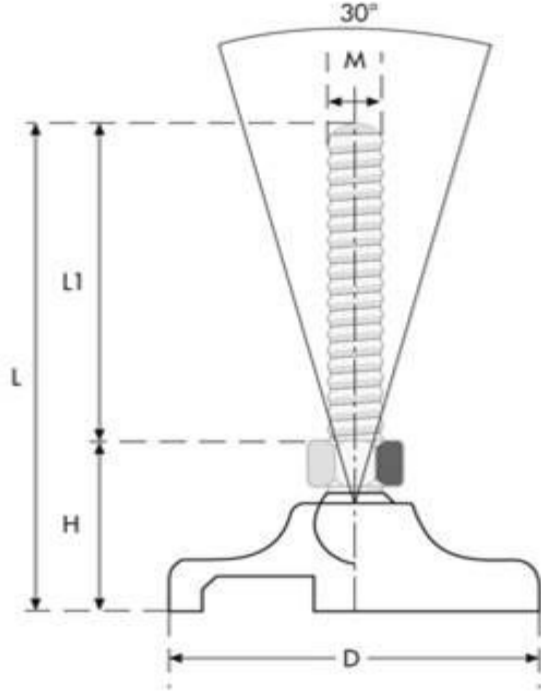
- Polyamid tabanlı, mafsallı PASLANMAZ civatadır.
- Kaymayı önleyen kauçuk ped ilavesi için standart ürün koduna (L), somun ilavesi için (S) ekleyiniz.

- Base in black polyamide material.
- Articulated STAINLESS STEEL Bolts.
- On request antislip pad in rubber is available with (L) on standard code.
- On request with stainless, steel nut too.

KOD Code	D (mm)	M	L (mm)	L1 (mm)	H (mm)	Taşıma kg / adet Load kg/pcs.
EPX60 1660	60	M16x60	60	110	50	500
EPX60 1610	60	M16x100	100	150	50	500
EPX60 1615	60	M16x150	150	200	50	500
EPX60 2010	60	M20x100	100	150	50	500
EPX60 2015	60	M20x150	150	200	50	500
EPX80 1660	80	M16x60	60	110	50	600
EPX80 1610	80	M16x100	100	150	50	600
EPX80 1615	80	M16x150	150	200	50	600
EPX80 2010	80	M20x100	100	150	50	600
EPX80 2015	80	M20x150	150	200	50	600
EPX10 1660	100	M16x60	60	110	50	800
EPX10 1610	100	M16x100	100	150	50	800
EPX10 1615	100	M16x150	150	200	50	800
EPX10 2010	100	M20x100	100	150	50	800
EPX10 2015	100	M20x150	150	200	50	800
EPX11 1660	110	M16x60	60	110	50	1.000
EPX11 1610	110	M16x100	100	150	50	1.000
EPX11 1615	110	M16x150	150	200	50	1.000
EPX11 2010	110	M20x100	100	150	50	1.000
EPX11 2015	110	M20x150	150	200	50	1.000

EPX SERİSİ

STAINLESS STEEL BOLT POLYAMIDE FEET
PASLANMAZ CİVATALI POLYAMİD AYAKLAR



- Polyamid tabanlı, mafsallı PASLANMAZ civatadır.
- Kaymayı önleyen kauçuk ped ilavesi için standart ürün koduna (L) somun ilavesi için (S) ekleyiniz.

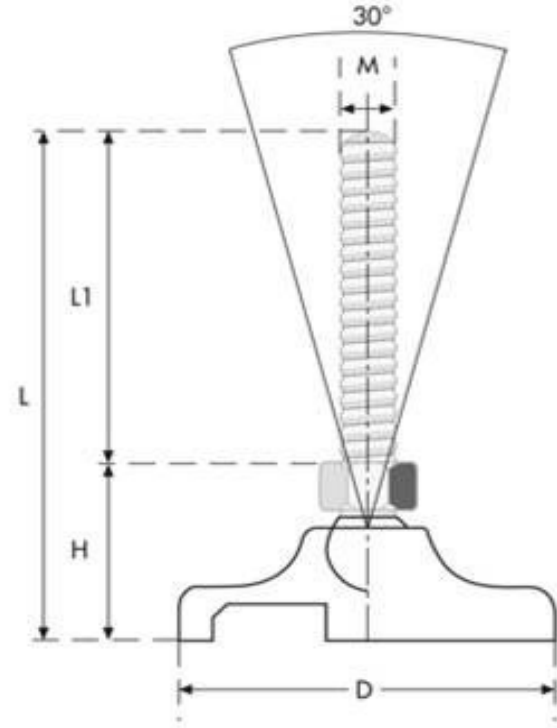
- Base in black polyamide material.
- Articulated STAINLESS STEEL Bolts.
- On request antislip pad in rubber is available with (L) on standard code.
- On request with stainless, steel nut too.

KOD Code	D (mm)	M	L (mm)	L1 (mm)	H (mm)	Taşıma kg / adet Load kg/pcs.
EPX81 1660	81	M16x60	60	95	35	500
EPX81 1610	81	M16x100	100	135	35	500
EPX81 1615	81	M16x150	150	185	35	500
EPX81 2010	81	M20x100	100	135	35	500
EPX81 2015	81	M20x150	150	185	35	500
EPX105 1660	105	M16x60	60	100	40	600
EPX105 1610	105	M16x100	100	140	40	600
EPX105 1615	105	M16x150	150	190	40	600
EPX105 2010	105	M20x100	100	140	40	600
EPX105 2015	105	M20x150	150	190	40	600

EPX SERİSİ

POLYAMIDE FEET

PASLANMAZ CİVATALI POLYAMİD AYAKLAR



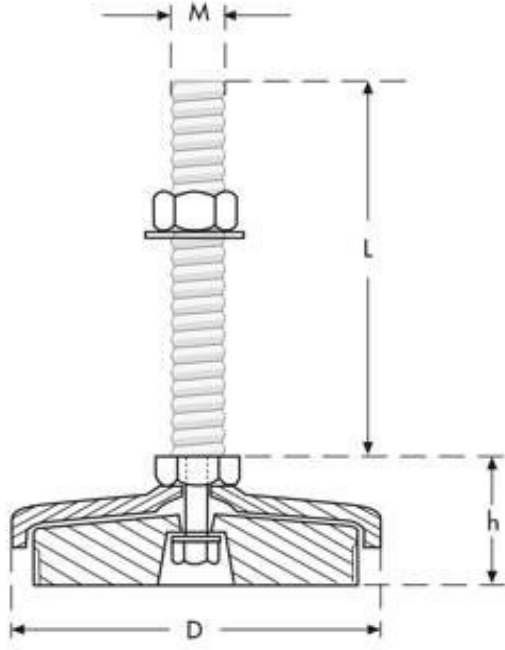
- Polyamid tabanlı, mafsallı PASLANMAZ civatadır.
- Kaymayı önleyen kauçuk ped ilavesi için standart ürün koduna (L), somun ilavesi için (S) ekleyiniz.

- Base in black polyamide material.
- Articulated STAINLESS STEEL Bolts.
- On request antislip pad in rubber is available with (L) on standard code.
- On request with stainless, steel nut too.

KOD Code	D (mm)	M	L (mm)	L1 (mm)	H (mm)	Taşıma kg / adet Load kg/pcs.
EPX81 0860	81	M8x60	60	90	30	500
EPX81 1060	81	M10x60	60	90	30	500
EPX81 1260	81	M12x60	60	90	30	500
EPX105 0860	105	M8x60	60	90	35	600
EPX105 1060	105	M10x60	60	90	35	600
EPX105 1260	105	M12x60	60	90	35	600

EX SERİSİ

STAINLESS STEEL LEVELLING FEET
PASLANMAZ MAKİNA AYAKLARI



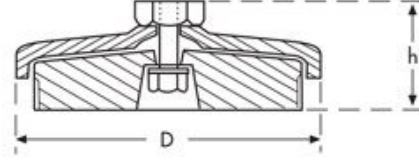
- NBR 70 Shore kauçuk tabanlı, paslanmaz polisajlı saç gövde makine denge ayakları
- Komple paslanmaz civatalı, somunludur.

- Anti-slip rubber, black NBR 70 Shore.
- Pressed base in polished STAINLESS STEEL.

KOD Code	D (mm)	M	L (mm)	H (mm)	-----	Taşıma kg / adet Load kg/pcs.
EX 60 1070	60	M10x70	70	30		300
EX 60 1270	60	M12x70	70	30		400
EX 60 1610	60	M16x100	100	32		500
EX 80 1270	80	M12x70	70	40		500
EX 80 1610	80	M16x100	100	42		600
EX 80 1615	80	M16x150	150	42		600
EX 80 1620	80	M16x200	200	42		600
EX 80 2010	80	M20x100	100	45		800
EX 80 2015	80	M20x150	150	45		800
EX 80 2020	80	M20x200	200	45		800
EX 10 1290	100	M12x90	90	42		350
EX 10 1610	100	M16x100	100	45		450
EX 10 1615	100	M16x150	150	45		450
EX 10 2010	100	M20x100	100	45		550
EX 10 2015	100	M20x150	150	45		550
EX 12 1290	120	M12x90	90	42		600
EX 12 1610	120	M16x100	100	45		800
EX 12 1615	120	M16x150	150	45		800
EX 12 1620	120	M16x200	200	45		800
EX 12 2010	120	M20x100	100	47		1.200
EX 12 2015	120	M20x150	150	47		1.200
EX 12 2020	120	M20x200	200	47		1.200
EX 16 1610	160	M16x100	100	47		1.500
EX 16 2015	160	M20x150	150	50		2.000
EX 16 2415	160	M24x150	150	50		2.000

LX SERİSİ

STAINLESS STEEL FEMALE FEET
PASLANMAZ DIŞİ DENGE AYAKLARI



- Paslanmaz saç gövde, kauçuk denge ayakları, dişi yuvalı.
- NBR 80 Shore

- Stainless steel base levelling feet, female.
- NBR 80 Shore

KULLANIM ALANLARI

- Konveyörler, paketleme ambalaj makineleri, otomasyon sistemleri, hafif makina ve sistemler.

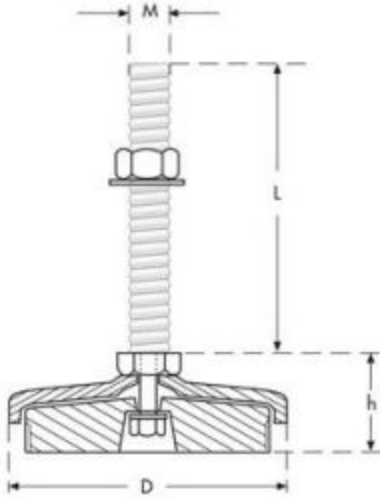
APPLICATIONS

- Conveyors, automation systems, packaging machines, chemical plants.

KOD Code	D (mm)	Civata Bolt	H (mm)	----	----	Taşıma kg / adet Load kg/pcs.
LX 50 10	50	M10	40			300
LX 50 12	50	M12	40			300
LX 50 16	50	M16	40			300
LX 80 10	80	M10	40			750
LX 80 12	80	M12	40			750
LX 80 16	80	M16	40			750

LX SERİSİ

STAINLESS STEEL FEET
PASLANMAZ SAC DENGE AYAKLARI



- Paslanmaz gövde, kauçuk tabanlı denge ayakları.
- NBR 80 Shore.

- Stainless steel base leveling feet.
- Anti-slip rubber, black NBR 80 shore.

KOD Code	D (mm)	M	L (mm)	H (mm)	Taşıma kg / adet Load kg/pcs.
LX 50 1050	50	M10x50	50	40		300
LX 50 1010	50	M10x100	100	40		300
LX 50 1250	50	M12x50	50	40		300
LX 50 1210	50	M12x100	100	40		300
LX 50 1610	50	M16x100	100	40		300
LX 80 1010	80	M10x100	100	40		750
LX 80 1015	80	M10x150	150	40		750
LX 80 1210	80	M12x100	100	40		750
LX 80 1215	80	M12x150	150	40		750
LX 80 1610	80	M16x100	100	40		750
LX 80 1615	80	M16x150	150	40		750
LX 80 2010	80	M20x100	100	40		750
LX 80 2015	80	M20x150	150	40		750

