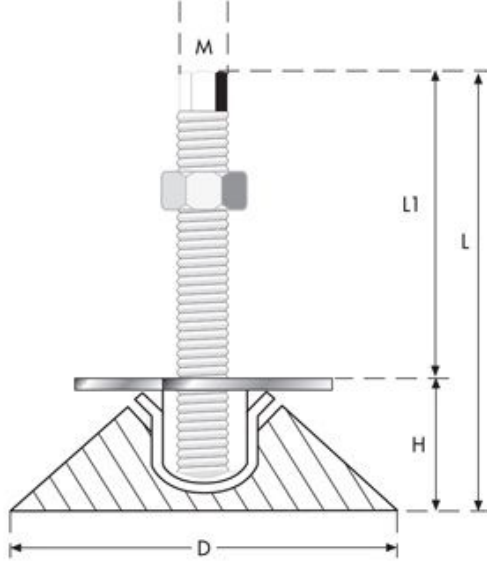




# EK SERİSİ

RUBBER BASE LEVELLING FEET  
KAUÇUK GÖVDE TİTREŞİM AYAKLARI



- Kayma önleyici kauçuk tabanlı, seviye ayarlı hafif makine titreşim ayakları.
- Kompresör, fan ve diğer titreşimli ve aletlerde kullanılabilir.

- Rubber base, leveling anti - vibration feet.

KOD Code	D (mm)	M	L (mm)	H (mm)	Ayar Mesafesi Leveling Adj.	Taşıma kg / adet Load kg/pcs.
EK 080 M10	80	M10x1.50	150	50	15	400
EK 080 M12	80	M12x1.25	170	50	15	400
EK 080 M16	80	M16x1.50	170	50	15	400
EK 120 M10	120	M10x1.50	160	60	20	600
EK 120 M12	120	M12x1.25	180	60	20	600
EK 120 M16	120	M16x1.50	180	60	20	600

# EK SERİSİ

RUBBER PADS  
KAUÇUK BLOKLAR



- Kauçuk bloklar, madeni yağ, mazot, su vs'ye dayanıklı özel bileşimlidir.
- (80 Shore). Kaymayı önleyen desenli yüzeylidir.

- Rubber pads, brown 80 Shore NBR.

KOD Code	W x L (mm)	-----	-----	H (mm)	Taşıma Load	Taşıma kg / adet Load kg/pcs.
EK 100 20	100x100			20	1-5 kg/cm <sup>2</sup>	500
EK 100 30	100x100			30	1-6 kg/cm <sup>2</sup>	500
EK 120 20	120x120			20	1-5 kg/cm <sup>2</sup>	750
EK 120 30	120x120			30	1-6 kg/cm <sup>2</sup>	750
EK 150 20	150x150			20	1-5 kg/cm <sup>2</sup>	1.125
EK 150 30	150x150			30	1-6 kg/cm <sup>2</sup>	1.250
EK 200 20	200x200			20	1-5 kg/cm <sup>2</sup>	1.250
EK 125 20	125x200			20	1-5 kg/cm <sup>2</sup>	1.250
EK 125 30	125x200			30	1-6 kg/cm <sup>2</sup>	1.250
EK 300 13	300x300			13	1-3 kg/cm <sup>2</sup>	4.000
EK 300 20	300x300			20	1-5 kg/cm <sup>2</sup>	4.000
EK 500 20	500x500			20	1-5 kg/cm <sup>2</sup>	6.000







