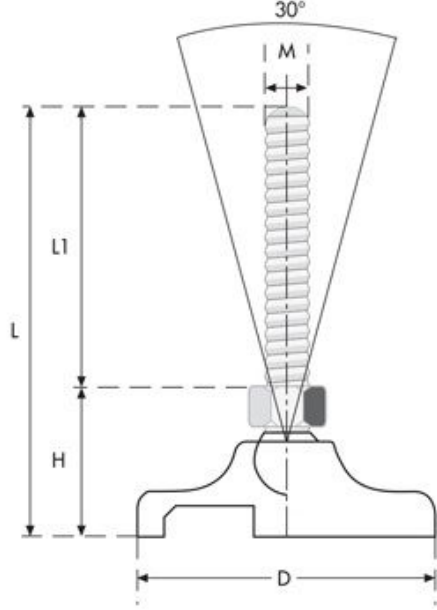


EP10 SERİSİ

DIAMETER 100 POLYAMIDE FEET

Ø100 POLYAMID MAFSALLI AYAKLAR



- Polyamid tabanlı, mafsallı civatadır.
- Kaymayı önleyen kauçuk ped ilavesi için standart ürün koduna (L), somun ilavesi için (S) ekleyiniz.

- Base in black polyamide material.
- Articulated Bolts.
- On request antislip pat in rubber is available with (L) on standard cade.
- On request with, steel nut too.



19 mm = M16

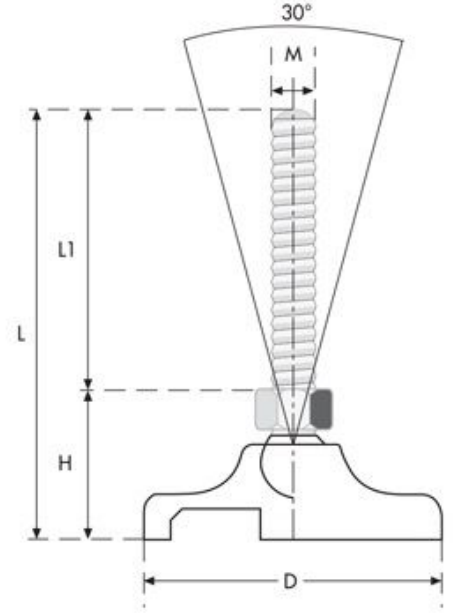
22 mm = M20

KOD Code	D (mm)	M	L (mm)	L1 (mm)	H (mm)	Taşıma kg / adet Load kg/pcs.
EP10 1050	100	M10x50	100	50	50	800
EP10 1010	100	M10x100	150	100	50	800
EP10 1250	100	M12x50	100	50	50	800
EP10 1210	100	M12x100	150	100	50	800
EP10 1660	100	M16x60	110	60	50	800
EP10 1611	100	M16x110	160	110	50	800
EP10 1615	100	M16x150	200	150	50	800
EP10 1620	100	M16x200	250	200	50	800
EP10 2011	100	M20x110	160	110	50	800
EP10 2015	100	M20x150	200	150	50	800
EP10 2020	100	M20x200	250	200	50	800
EP10 2411	100	M24x110	160	110	50	800

EP11 SERİSİ

DIAMETER 110 POLYAMIDE FEET

Ø110 POLYAMID MAFSALLI AYAKLAR



- Polyamid tabanlı, mafsallı civatadır.
- Kaymayı önleyen kauçuk ped ilavesi için standart ürün koduna (L), somun ilavesi için (S) ekleyiniz.

- Base in black polyamide material.
- Articulated Bolts.
- On request antislip pat in rubber is available with (L) on standard cade.
- On request with, steel nut too.

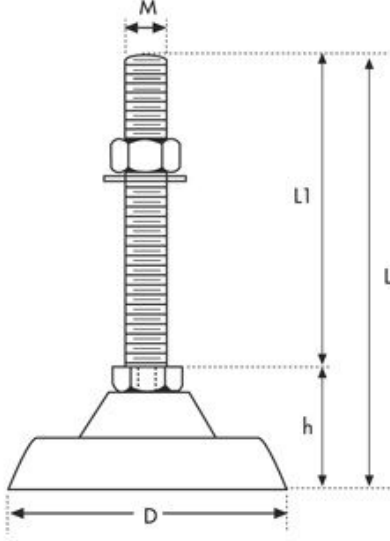


19 mm = M16
22 mm = M20

KOD Code	D (mm)	M	L (mm)	L1 (mm)	H (mm)	Taşıma kg / adet Load kg/pcs.
EP11 1050	110	M10x50	100	50	50	1.000
EP11 1010	110	M10x100	150	100	50	1.000
EP11 1250	110	M12x50	100	50	50	1.000
EP11 1210	110	M12x100	150	100	50	1.000
EP11 1660	110	M16x60	110	60	50	1.000
EP11 1611	110	M16x110	160	110	50	1.000
EP11 1615	110	M16x150	200	150	50	1.000
EP11 1620	110	M16x200	250	200	50	1.000
EP11 2011	110	M20x110	160	110	50	1.000
EP11 2015	110	M20x150	200	150	50	1.000
EP11 2020	110	M20x200	250	200	50	1.000
EP11 2411	110	M24x110	160	110	50	1.000

EP12 SERİSİ

DIAMETER 120 POLYAMIDE FEET
Ø120 POLYAMID AYAKLAR



• Polyamid tabanlı, sabit civatalıdır.

• Base in black polyamide material.

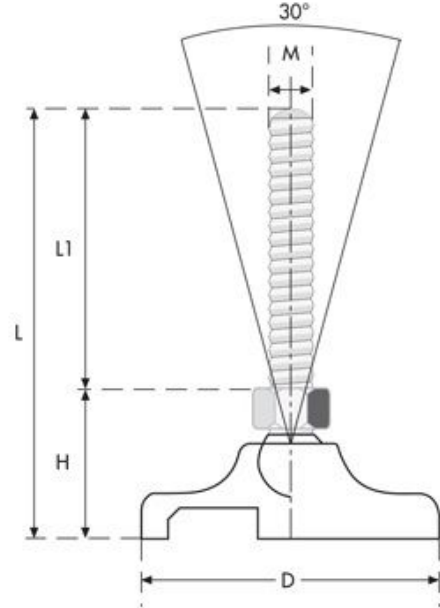


19 mm = M16
22 mm = M20

KOD Code	D (mm)	M	L (mm)	L1 (mm)	H (mm)	Taşıma kg / adet Load kg/pcs.
EP12 1610	120	M16x100	170	100	70	1.500
EP12 1616	120	M16x160	230	160	70	1.500
EP12 2010	120	M20x100	170	100	70	1.500
EP12 2016	120	M20x160	230	160	70	1.500
EP12 2416	120	M24x160	230	160	70	1.500

EP40 SERİSİ

DIAMETER 40 POLYAMIDE FEET
Ø40 POLYAMID MASFALLI AYAKLAR



- Polyamid tabanlı, mafsallı civatadır.
- Kaymayı önleyen kauçuk ped ilavesi için standart ürün koduna (L), somun ilavesi için (S) ekleyiniz.

- Base in black polyamide material.
- Articulated Bolts.
- On request antislip pad in rubber is available with (L) on standart code.
- On request with, steel nut too.



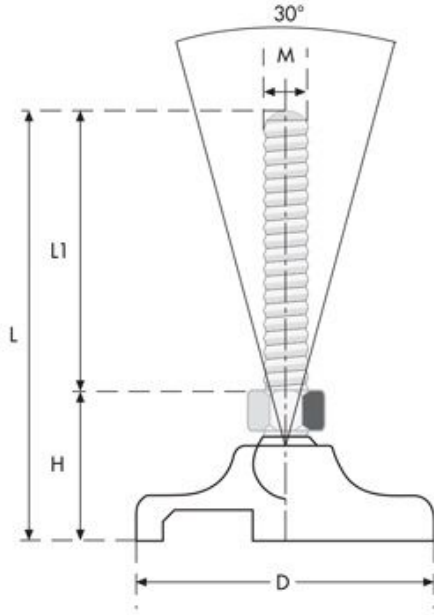
13 mm

KOD Code	D (mm)	M	L (mm)	L1 (mm)	H (mm)	Taşıma kg / adet Load kg/pcs.
EP40 0845	40	M8x45	75	45	30	400
EP40 0860	40	M8x60	90	60	30	400
EP40 1045	40	M10x45	75	45	30	400
EP40 1060	40	M10x60	90	60	30	400
EP40 1075	40	M10x75	105	75	30	400
EP40 1090	40	M10x90	120	90	30	400
EP40 1245	40	M12x45	75	45	30	400
EP40 1260	40	M12x60	90	60	30	400
EP40 1275	40	M12x75	105	75	30	400
EP40 1290	40	M12x90	120	90	30	400

EP50 SERİSİ

DIAMETER 50 POLYAMIDE FEET

Ø50 POLYAMID MAFSALLI AYAKLAR



- Polyamid tabanlı, mafsallı civatadır.
- Kaymayı önleyen kauçuk ped ilavesi için standart ürün koduna (L), somun ilavesi için (S) ekleyiniz.

- Base in black polyamide material.
- Articulated Bolts.
- On request antislip pat in rubber is available with (L) on standard code.
- On request with, steel nut too.



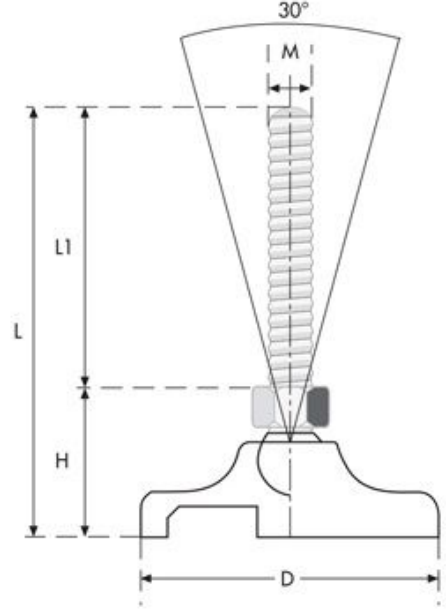
13 mm

KOD Code	D (mm)	M	L (mm)	L1 (mm)	H (mm)	Taşıma kg / adet Load kg/pcs.
EP50 0845	50	M8x45	75	45	30	450
EP50 0860	50	M8x60	90	60	30	450
EP50 1045	50	M10x45	75	45	30	450
EP50 1060	50	M10x60	90	60	30	450
EP50 1075	50	M10x75	105	75	30	450
EP50 1090	50	M10x90	120	90	30	450
EP50 1012	50	M10x120	150	120	30	450
EP50 1245	50	M12x45	75	45	30	450
EP50 1260	50	M12x60	90	60	30	450
EP50 1275	50	M12x75	105	75	30	450
EP50 1290	50	M12x90	120	90	30	450
EP50 1212	50	M12x120	150	120	30	450

EP60 SERİSİ

DIAMETER 60 POLYAMIDE FEET

Ø60 POLYAMID MAFSALLI AYAKLAR



- Kaymayı önleyen kauçuk ped ilavesi için standart ürün koduna (L), somun ilavesi için (S) ekleyiniz.

- Base in black polyamide material.
- Articulated Bolts.
- On request antislip pat in rubber is available with (L) on standard cade.
- On request with, steel nut too.



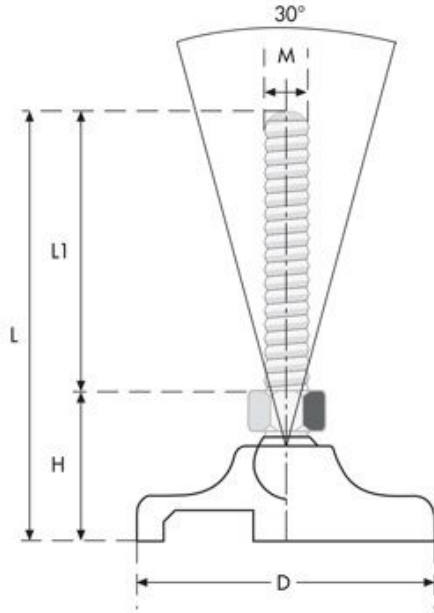
19 mm = M16

22 mm = M20

KOD Code	D (mm)	M	L (mm)	L1 (mm)	H (mm)	Taşıma kg / adet Load kg/pcs.
EP60 1050	60	M10x50	100	50	50	500
EP60 1010	60	M10x100	150	100	50	500
EP60 1250	60	M12x50	100	50	50	500
EP60 1210	60	M12x100	150	100	50	500
EP60 1660	60	M16x60	110	60	50	500
EP60 1611	60	M16x110	160	110	50	500
EP60 1615	60	M16x150	200	150	50	500
EP60 1620	60	M16x200	250	200	50	500
EP60 2011	60	M20x110	160	110	50	500
EP60 2015	60	M20x150	200	150	50	500
EP60 2020	60	M20x200	250	200	50	500
EP60 2411	60	M24x110	160	110	50	500

EP80 SERİSİ

DIAMETER 80 POLYAMIDE FEET
Ø80 POLYAMID MAFSALLI AYAKLAR



- Polyamid tabanlı, mafsallı civatadır.
- Kaymayı önleyen kauçuk ped ilavesi için standart ürün koduna (L), somun ilavesi için (S) ekleyiniz.

- Base in black polyamide material.
- Articulated Bolts.
- On request antislip pat in rubber is available with (L) on standard cade.
- On request with, steel nut too.

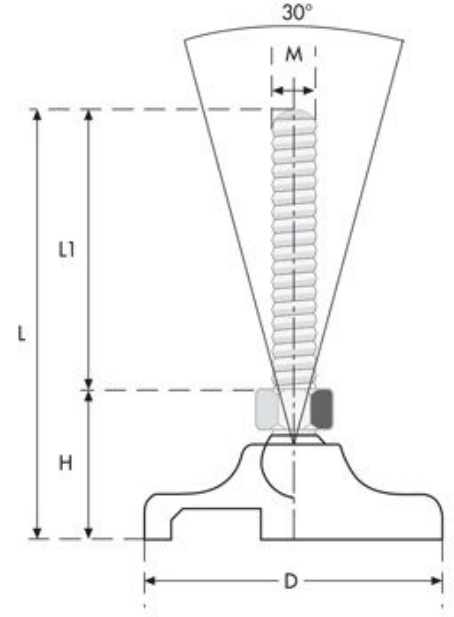


19 mm = M16
22 mm = M20

KOD Code	D (mm)	M	L (mm)	L1 (mm)	H (mm)	Taşıma kg / adet Load kg/pcs.
EP80 1050	80	M10x50	100	50	50	600
EP80 1010	80	M10x100	150	100	50	600
EP80 1250	80	M12x50	100	50	50	600
EP80 1210	80	M12x100	150	100	50	600
EP80 1660	80	M16x60	110	60	50	600
EP80 1611	80	M16x110	160	110	50	600
EP80 1615	80	M16x150	200	150	50	600
EP80 1620	80	M16x200	250	200	50	600
EP80 2011	80	M20x110	160	110	50	600
EP80 2015	80	M20x150	200	150	50	600
EP80 2020	80	M20x200	250	200	50	600
EP80 2411	80	M24x110	160	110	50	600

EP80 SERİSİ

DIAMETER 50 POLYAMIDE FEET
Ø80 POLYAMID MAFSALLI AYAKLAR



- Polyamid tabanlı, mafsallı civatadır.
- Kaymayı önleyen kauçuk ped ilavesi için standart ürün koduna (L), somun ilavesi için (S) ekleyiniz.

- Base in black polyamide material.
- Articulated Bolts.
- On request antislip pat in rubber is available with (L) on standard cade.
- On request with, steel nut too.

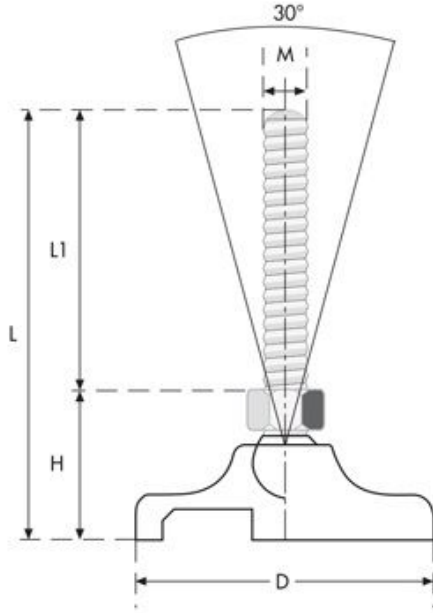


13 mm

KOD Code	D (mm)	M	L (mm)	L1 (mm)	H (mm)	Taşıma kg / adet Load kg/pcs.
EP80 0845	80	M8x45	75	45	30	600
EP80 0860	80	M8x60	90	60	30	600
EP80 1045	80	M10x45	75	45	30	600
EP80 1060	80	M10x60	90	60	30	600
EP80 1075	80	M10x75	105	75	30	600
EP80 1090	80	M10x90	120	90	30	600
EP80 1012	80	M10x120	150	120	30	600
EP80 1245	80	M12x45	75	45	30	600
EP80 1260	80	M12x60	90	60	30	600
EP80 1275	80	M12x75	105	75	30	600
EP80 1290	80	M12x90	120	90	30	600
EP80 1212	80	M12x120	150	120	30	600

EP81-105 SERİSİ

DIAMETER 81-101 POLYAMİDE FEET
BAĞLANTI YUVALI POLYAMİD AYAK



- Polyamid tabanlı, mafsallı civatadır.
- Kaymayı önleyen kauçuk ped ilavesi için standart ürün koduna (L), somun ilavesi için (S) ekleyiniz.

- Base in black polyamide material.
- Articulated Bolts.
- On request antislip pat in rubber is available with (L) on standard cade.
- On request with, steel nut too.



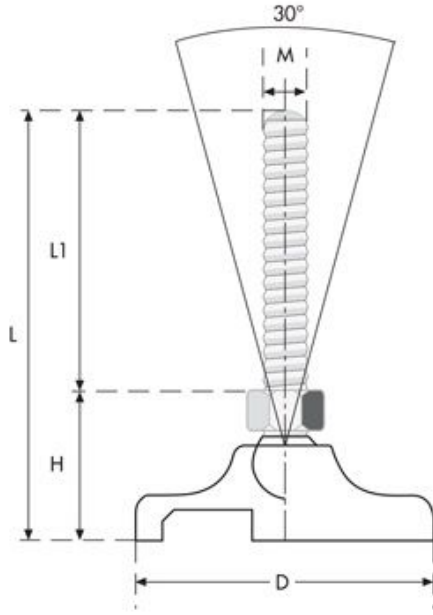
13 mm

KOD Code	D (mm)	M	L (mm)	L1 (mm)	H (mm)	Taşıma kg / adet Load kg/pcs.
EP81 0845	81	M8x45	75	45	30	600
EP81 0860	81	M8x60	90	60	30	600
EP81 1045	81	M10x45	75	45	30	600
EP81 1060	81	M10x60	90	60	30	600
EP81 1075	81	M10x75	105	75	30	600
EP81 1090	81	M10x90	120	90	30	600
EP81 1012	81	M10x120	150	120	30	600
EP81 1245	81	M12x45	75	45	30	600
EP81 1260	81	M12x60	90	60	30	600
EP81 1275	81	M12x75	105	75	30	600
EP81 1290	81	M12x90	120	90	30	600
EP81 1212	81	M12x120	150	120	30	600
EP105 0845	105	M8x45	80	45	35	800
EP105 0860	105	M8x60	95	60	35	800
EP105 1045	105	M10x45	80	45	35	800
EP105 1060	105	M10x60	95	60	35	800
EP105 1075	105	M10x75	110	75	35	800
EP105 1090	105	M10x90	125	90	35	800
EP105 1012	105	M10x120	155	120	35	800
EP105 1245	105	M12x45	80	45	35	800
EP105 1260	105	M12x60	95	60	35	800
EP105 1275	105	M12x75	110	75	35	800
EP105 1290	105	M12x90	125	90	35	800
EP105 1212	105	M12x120	155	120	35	800

EP100 SERİSİ

DIAMETER 100 POLYAMIDE FEET

Ø100 POLYAMID MAFSALLI AYAKLAR



- Polyamid tabanlı, mafsallı civatadır.
- Kaymayı önleyen kauçuk ped ilavesi için standart ürün koduna (L), somun ilavesi için (S) ekleyiniz.

- Base in black polyamide material.
- Articulated Bolts.
- On request antislip pat in rubber is available with (L) on standard code.
- On request with, steel nut too.

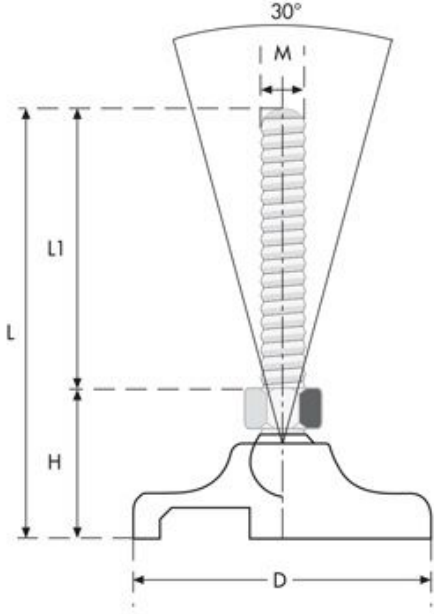


13 mm

KOD Code	D (mm)	M	L (mm)	L1 (mm)	H (mm)	Taşıma kg / adet Load kg/pcs.
EP10 0845	100	M8x45	85	45	40	800
EP10 0860	100	M8x60	100	60	40	800
EP10 1045	100	M10x45	85	45	40	800
EP10 1060	100	M10x60	100	60	40	800
EP10 1075	100	M10x75	115	75	40	800
EP10 1090	100	M10x90	130	90	40	800
EP10 1012	100	M10x120	160	120	40	800
EP10 1245	100	M12x45	85	45	40	800
EP10 1260	100	M12x60	100	60	40	800
EP10 1275	100	M12x75	115	75	40	800
EP10 1290	100	M12x90	130	90	40	800
EP10 1212	100	M12x120	160	120	40	800

EP105 SERİSİ

DIAMETER 105 POLYAMİDE FEET
Ø105 POLYAMİD MAFSALLI AYAKLAR



- Polyamid tabanlı, mafsallı civatadır.
- Kaymayı önleyen kauçuk ped ilavesi için standart ürün koduna (L), somun ilavesi için (S) ekleyiniz.

- Base in black polyamide material.
- Articulated Bolts.
- On request antislip pat in rubber is available with (L) on standard code.
- On request with, steel nut too.



19 mm = M16
22 mm = M20

KOD Code	D (mm)	M	L (mm)	L1 (mm)	H (mm)	Taşıma kg / adet Load kg/pcs.
EP105 1050	105	M10x50	90	50	40	1.000
EP105 1010	105	M10x100	140	100	40	1.000
EP105 1250	105	M12x50	90	50	40	1.000
EP105 1210	105	M12x100	140	100	40	1.000
EP105 1660	105	M16x60	100	60	40	1.000
EP105 1611	105	M16x110	150	110	40	1.000
EP105 1615	105	M16x150	190	150	40	1.000
EP105 1620	105	M16x200	240	200	40	1.000
EP105 2011	105	M20x110	150	110	40	1.000
EP105 2015	105	M20x150	190	150	40	1.000
EP105 2020	105	M20x200	240	200	40	1.000
EP105 2411	105	M24x110	150	110	40	1.000

EP SERİSİ

POLYAMİDE BASES

POLYAMİD TABANLAR



• Polyamid ayak tabanları.

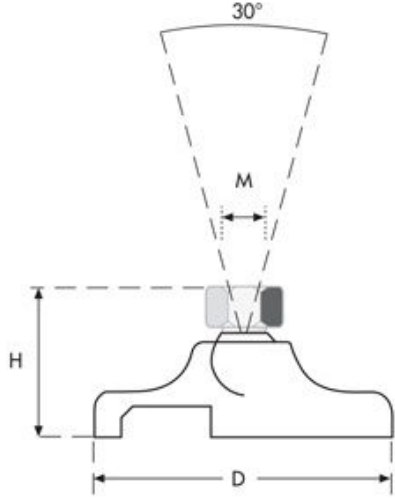
• Polyamide bases.

KOD Code	D (mm)	Küre Yuva Ball diameter (mm)	-----	-----	-----	-----
EP 50	50	12				
EP 80	80	12				
EP 100	100	12				
EP 60	60	18				
EP 80	80	18				
EP 110	110	18				

EPD SERİSİ

FEMALE ARTICULATED FEET

DİŞİ YUVALI POLYAMİD AYAKLAR



- Polyamid tabanlı, mafsallı dişi yuvalı ayaklar.
- Mafsallı metal dişi yuva metal beyaz çinko kaplamalıdır.

- Black polyamide base.
- Articulated female.

KOD Code	D (mm)	M	----	H (mm)	----	Taşıma kg / adet Load kg/pcs.
EPD60 M12	60	M12		50		500
EPD60 M16	60	M16		55		500
EPD80 M12	80	M12		50		600
EPD80 M16	80	M16		55		600
EPD11 M12	110	M12		50		1.000
EPD11 M16	110	M16		55		1.000
EPD12 M16	120	M16		70		1.500

EPS SERİSİ

PLASTIC FEET
PINGO AYAKLAR



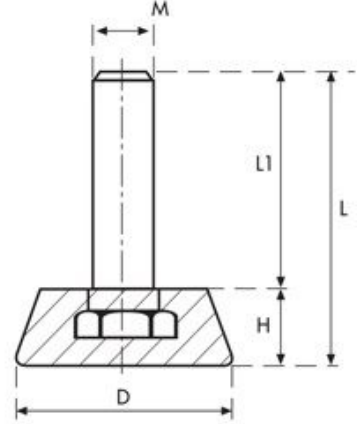
EPS42



EPS45



EPS40



- Polyamid pingo ayak.

- Polyamid base, galvanized iron stem.

KOD Code	D (mm)	M	L1 (mm)	L (mm)	H (mm)	Taşıma kg / adet Load kg/pcs.
EPS40 1030	40	M10X30	30	42	12	50
EPS45 1030	45	M10X30	30	50	20	75
EPS45 1050	45	M10X50	50	70	20	75
EPS45 1230	45	M12X30	30	50	20	75
EPS42 1230	42	M12X30	30	60	30	100
EPS42 1630	42	M16X30	30	60	30	150

