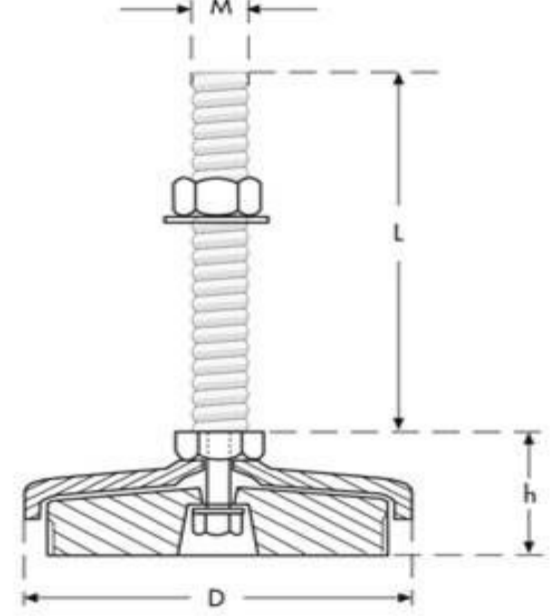


AL SERİSİ

HEAVY TYPE LEVELLING FEET

AĞIR TİP MAKİNA DENGE AYAKLARI



- NBR 80 shore kauçuk tabanlı, ağır tip makine denge ayaklar.
- CR3 Kaplamalı.

- Antislip rubber base NBR 80 Shore. Galvanized, pressed iron base.
- Zınc plated

KULLANIM ALANLARI

- Konveyörler, paketleme ambalaj makinaları, otomasyon sistemleri, hafif makina ve sistemler.

APPLICATIONS

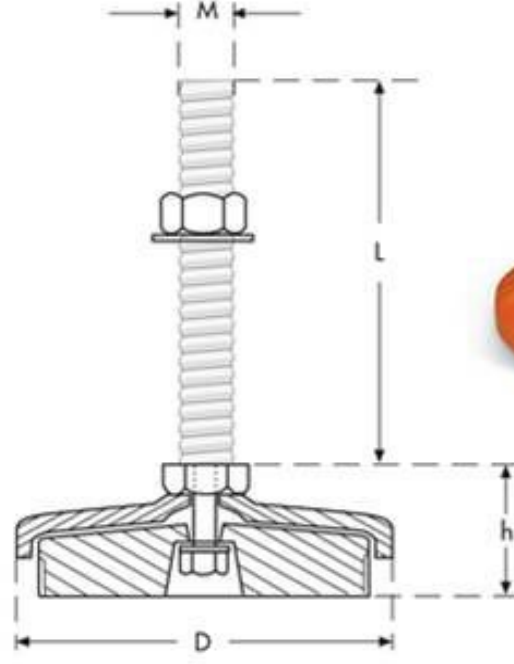
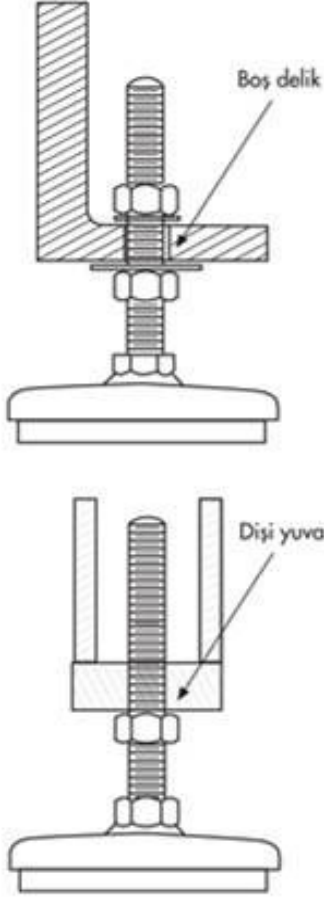
- Conveyors, automation systems, packaging machines, chemical plants.

KOD Code	D (mm)	M	L (mm)	H (mm)	-----	Taşıma kg / adet Load kg/pcs.
AL 08 1210	80	M12x100	100	50		600
AL 08 1610	80	M16x100	100	50		800
AL 12 1610	120	M16x100	100	55		1.000
AL 12 2015	120	M20x150	150	55		1.200
AL 16 2015	160	M20x150	150	60		2.000
AL 16 2415	160	M24x150	150	60		3.000

EC SERİSİ

STEEL BASE LEVELLING FEET ÇELİK GÖVDE DENGE AYAKLARI

BAĞLANTI ŞEKİLLERİ



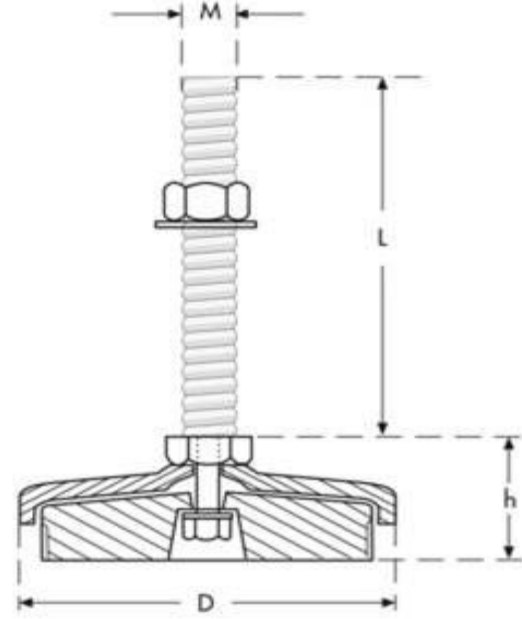
- Taşıyıcı taban RAL 2004 elektrostatik boyalı çelik malzeme.
- Bağlantı civatası beyaz çinko kaplamalıdır.
- Kaymayı önleyen siyah kauçuk ped.

- Painted steel base with anti-slip rubber.
- Galvanized iron bolt.

KOD Code	D (mm)	M	L (mm)	H (mm)	Taşıma kg / adet Load kg/pcs.
EC 50 1050	50	M10x50	50	32		400
EC 50 1250	50	M12x50	50	32		500
EC 50 1610	50	M16x100	100	32		600
EC 10 1610	100	M16x100	100	35		1.200
EC 10 1615	100	M16x150	150	35		1.200
EC 10 2015	100	M20x150	150	37		1.500
EC 10 2415	100	M24x150	150	37		2.000
EC 15 1610	150	M16x100	100	35		2.000
EC 15 1615	150	M16x150	150	35		2.000
EC 15 2015	150	M20x150	150	37		3.000
EC 15 2415	150	M24x150	150	37		4.000
EC 20 1610	200	M16x100	100	35		4.000
EC 20 1615	200	M16x150	150	35		4.000
EC 20 2015	200	M20x150	150	37		5.000
EC 20 2415	200	M24x150	150	37		6.000

EKL SERİSİ

ZINC PLATED LEVELLING FEET
CR3 KAPLI GÖVDE DENGE AYAKLARI



- Kauçuk tabanlı, çinko kaplamalı saç gövde makine denge-ayakları.

- Antislip rubber, black NBR 70 Shore.
Pressed base in zinc plated steel.

KULLANIM ALANLARI

- Konveyörler, paketlenme ambalaj makinaları, otomasyon sistemleri, hafif makina ve sistemler.

APPLICATIONS

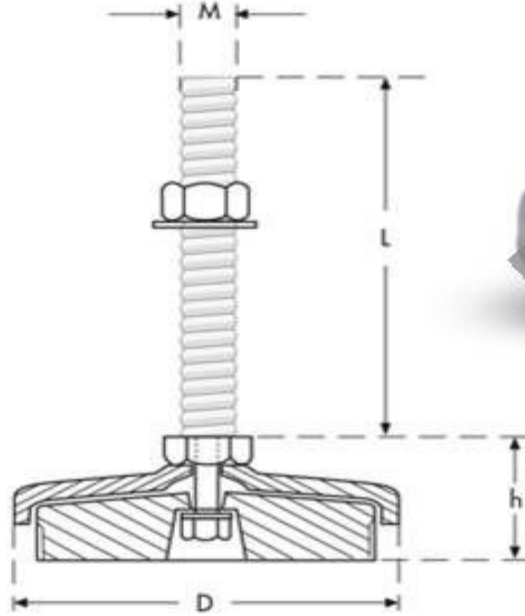
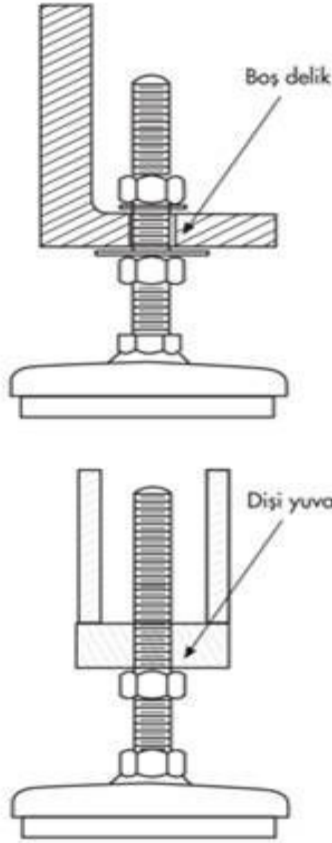
- Conveyors, automation systems, packaging machines, chemical plants.

KOD Code	D (mm)	Civata Bolt	L (mm)	H (mm)	Taşıma kg / adet Load kg/pcs.
EKL 04 1050	40	M10x50	50	26		100
EKL 04 1250	40	M12x50	50	28		100
EKL 06 1050	65	M10x50	50	28		250
EKL 06 1270	65	M12x70	70	30		300
EKL 06 1610	65	M16x100	100	32		400
EKL 08 1210	80	M12x100	100	42		400
EKL 08 1610	80	M16x100	100	45		500
EKL 08 2010	80	M20x100	100	45		600
EKL 10 1210	100	M12x100	100	42		350
EKL 10 1610	100	M16x100	100	45		600
EKL 10 2010	100	M20x100	100	45		800
EKL 12 1210	120	M12x100	100	45		500
EKL 12 1610	120	M16x100	100	47		800
EKL 12 2015	120	M20x150	150	50		1.000
EKL 16 1610	160	M16x100	100	50		2.000
EKL 16 2015	160	M20x150	150	53		3.000
EKL 20 2015	200	M20x150	150	62		4.000

EL SERİSİ

CHROM PLATED LEVELING FEET
KROM KAPLI GÖVDE DENGE AYAKLARI

BAĞLANTI ŞEKİLLERİ



- Kauçuk, tabanlı, krom kaplı polisajlı saç gövde makine denge ayaklar.

- Anti-slip rubber, black NBR 70 Shore.
Pressed base in polished chrome plated iron.

KULLANIM ALANLARI

- Konveyörler, paketleme ambalaj makinaları, otomasyon sistemleri, hafif makina ve sistemler.

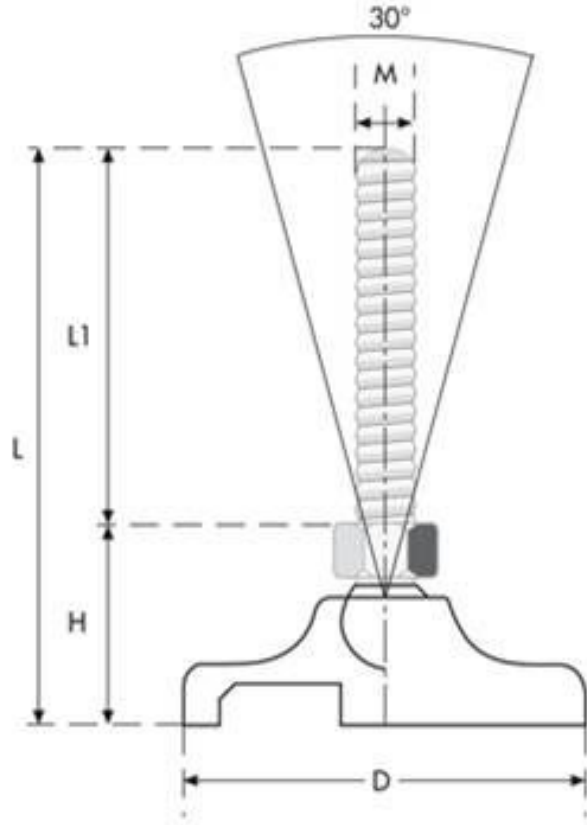
APPLICATIONS

- Conveyors, automation systems, packaging machines, chemical plants.

KOD Code	D (mm)	M	L (mm)	H (mm)	-----	Taşıma kg / adet Load kg/pcs.
EL 04 1050	40	M10x50	50	26		100
EL 04 1250	40	M12x50	50	28		100
EL 06 1050	65	M10x50	50	28		250
EL 06 1270	65	M12x70	70	30		300
EL 06 1610	65	M16x100	100	32		400
EL 08 1210	80	M12x100	100	42		400
EL 08 1610	80	M16x100	100	45		500
EL 08 2010	80	M20x100	100	45		600
EL 10 1210	100	M12x100	100	42		350
EL 10 1610	100	M16x100	100	45		600
EL 10 2010	100	M10x150	150	45		800
EL 12 1210	120	M12x100	100	45		500
EL 12 1610	120	M16x100	100	47		800
EL 12 2015	120	M20x150	150	50		1.000
EL 16 1610	160	M16x100	100	50		2.000
EL 16 2015	160	M20x150	150	53		3.000
EL 20 2015	200	M20x150	150	62		4.000

EM SERİSİ

CHROME STEEL BASE WITH ARTICULATED BOLT
ÇELİK MAFSALLI MAKİNA AYAKLARI



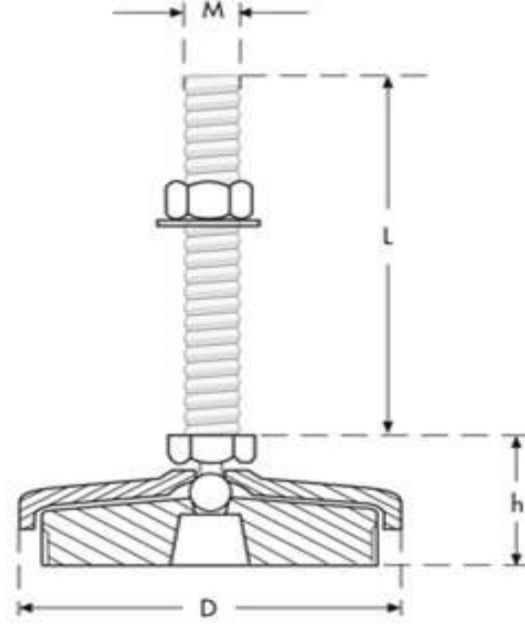
- Krom kaplamalı çelik tabanlı, mafsalı civatalı denge ayakları.
- Kauçuk ped ilavesi için ürün koduna "L" ekleyiniz.

- Chrome plated steel base.
- Articulated galvanized steel bolt.
- Add "L" for anti-slip pad.

KOD Code	D (mm)	M	L (mm)	L1 (mm)	H (mm)	Taşıma kg / adet Load kg/pcs.
EM40 0845	40	M8x45	75	45	30	100
EM40 1060	40	M10x60	90	60	30	100
EM40 1260	40	M12x60	90	60	30	100
EM60 1260	60	M12x60	90	60	30	200
EM60 1660	60	M16x60	90	60	30	200
EM80 1660	80	M16x60	100	60	40	500
EM80 1611	80	M16x110	150	110	40	500
EM80 1615	80	M16x150	190	150	40	500
EM80 2011	80	M20x110	150	110	40	600
EM100 1660	100	M16x60	100	60	40	800
EM100 1611	100	M16x110	150	110	40	800
EM100 1615	100	M16x150	190	150	40	800
EM100 1620	100	M16x200	240	200	40	800
EM100 2011	100	M20x110	150	110	40	1000
EM100 2015	100	M20x150	190	150	40	1000
EM100 2020	100	M20x200	240	200	40	1000
EM120 1611	120	M16x110	152	110	42	1200
EM120 1615	120	M16x150	192	150	42	1200
EM120 2011	120	M20x110	152	110	42	1200
EM120 2015	120	M20x150	192	150	42	1200
EM120 2020	120	M20x200	242	200	42	1200

L SERİSİ

CHROMED BASE ARTICULATED LEVELLING FEET
KROM GÖVDE MAFSALLI DENGE AYAKLARI



- NBR 80 Shore kauçuk tabanlı, krom saç gövde, mafsallı civatalı ayaklar.

- Pressed base in polished chrome plated steel with articulated bolt.

KULLANIM ALANLARI

- Konveyörler, paketleme ambalaj makinaları, otomasyon sistemleri, hafif makina ve sistemler.

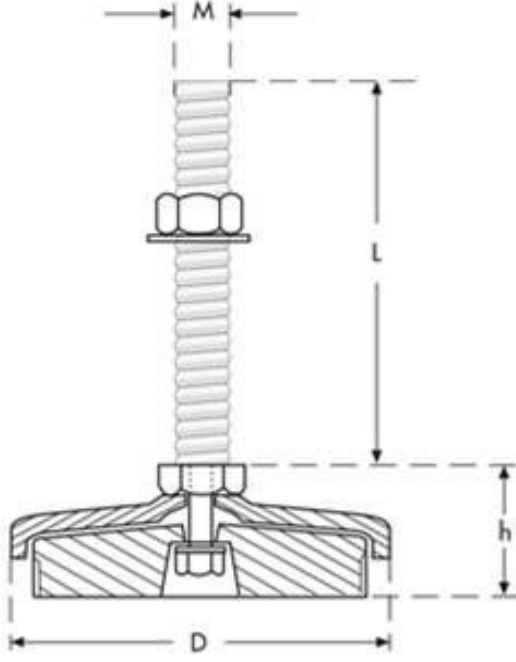
APPLICATIONS

- Conveyors, automation systems, packaging machines, chemical plants.

KOD Code	D (mm)	M	L (mm)	H (mm)	-----	Taşıma kg / adet Load kg/pcs.
L08 1010	80	M10x100	100	35		300
L08 1210	80	M12x100	100	35		400
L08 1611	80	M16x110	110	35		500
L12 1210	120	M12x100	100	45		800
L12 1611	120	M16x110	110	45		1.000
L12 2015	120	M20x150	150	45		1.200
L16 1610	160	M16x100	100	45		1.200
L16 2015	160	M20x150	150	45		1.500

LS SERİSİ

CHROME PLATED LEVELLING FEET
MAKİNA DENGE AYAKLARI



- Kauçuk taban, krom kaplamalı çelik gövde, civatalı ayaklar.

- Pressed steel base in polished chrome plated.

KULLANIM ALANLARI

- Konveyörler, paketlenme ambalaj makinaları, otomasyon sistemleri, hafif makina ve sistemler.

APPLICATIONS

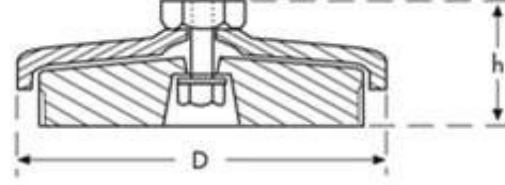
- Conveyors, automation systems, packaging machines, chemical plants.

KOD Code	D (mm)	M	L (mm)	H (mm)	Taşıma kg / adet Load kg/pcs.
LS 50 1050	50	M10x50	50	40		300
LS 50 1010	50	M10x100	100	40		300
LS 50 1250	50	M12x50	50	40		300
LS 50 1210	50	M12x100	100	40		300
LS 50 1610	50	M16x100	100	40		300
LS 80 1010	80	M10x100	100	40		750
LS 80 1015	80	M10x150	150	40		750
LS 80 1210	80	M12x100	100	40		750
LS 80 1215	80	M12x150	150	40		750
LS 80 1610	80	M16x100	100	40		750
LS 80 1615	80	M16x150	150	40		750
LS 80 2010	80	M20x100	100	40		750
LS 80 2015	80	M20x150	150	40		750

LS SERİSİ

LEVELLING FEET

MAKİNA DENGE DİŞİ YUVALI AYAKLAR



- Kauçuk taban, krom kaplamalı çelik gövde, dişli yuvalı ayaklar.

- Pressed steel base in polished chrome plated, female.

KULLANIM ALANLARI

- Konveyörler, paketleme ambalaj makinaları, otomasyon sistemleri, hafif makina ve sistemler.

APPLICATIONS

- Conveyors, automation systems, packaging machines, chemical plants.

KOD Code	D (mm)	Civata Bolt	H (mm)	----	----	Taşıma kg / adet Load kg/pcs.
LS 50 10	50	M10	40			300
LS 50 12	50	M12	40			300
LS 50 16	50	M16	40			300
LS 80 10	80	M10	40			750
LS 80 12	80	M12	40			750
LS 80 16	80	M16	40			750